



CÓDIGO DE PEDIDO

TIPO	MODELO	ALIMENTACIÓN		CONTACTOS DEL RELÉ
		VOLTAJE	CA/CC	
SC	333	230V	AC	SP

Ejemplos de Aplicaciones

- Conversión de señal de sensores de CC o NAMUR (tanto inductivos, capacitivos u optoelectrónicos) a salida de relé para conexión de cargas de hasta 10A.
- Conversión de señales de sensores de CC o NAMUR (inductivos, capacitivos u optoelectrónicos) a contactores de CA.
- Especialmente indicado como amplificador y convertidor de señal de los detectores SPARK siempre que no se requiera seguridad intríntrica.

Prestaciones

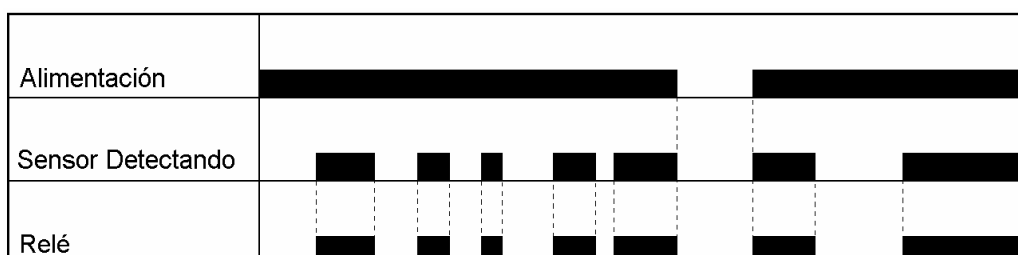
- Diseño para funcionamiento en “seguridad positiva” (antifallos).
- Interconexión directa con todo tipo de sensores inductivos o capacitivos NPN, PNP o NAMUR.
- LED indicador del estado del relé.
- Fuente de alimentación robusta.
- Interconexión de sensores de CC o NAMUR con ambientes de CA a bajo costo siempre que no sea necesaria seguridad intríntrica.
- Salida de relé SPDT de 10A.

Funcionamiento

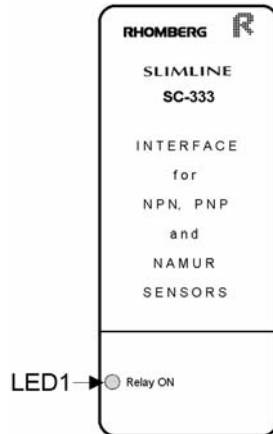
El módulo **SC-333** de Slimline ha sido diseñado para interconectarse con sensores NAMUR o de CC de 3 hilos, tanto NPN como PNP, siempre que no se requiera seguridad intríntrica. La alta capacidad de intensidad de conmutación de la unidad, proporciona una amplificación robusta de las señales de los sensores para aplicaciones de conmutación de potencia. La unidad facilita un método efectivo de interconexión para los sensores referidos, bien sean inductivos o capacitivos, a bajo costo.

Al aplicar la alimentación al módulo, queda dispuesto para funcionar. El relé se excita cuando la señal de salida del sensor se encuentra activada.

Diagramas de Operación



■ Controles y Mandos



LED 1: El LED verde marcado “Relay ON” se ilumina cuando el relé está excitado.

■ Cableado y Conexiones

Alimentación	
Fase o Positivo	Patilla 2
Neutro o Negativo	Patilla 10

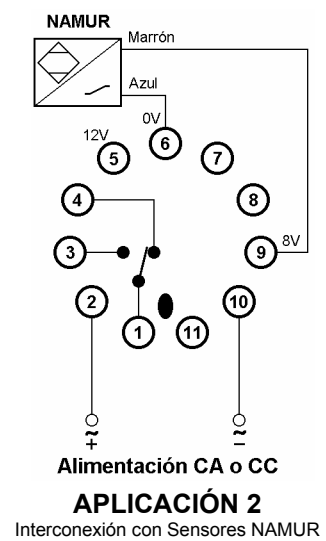
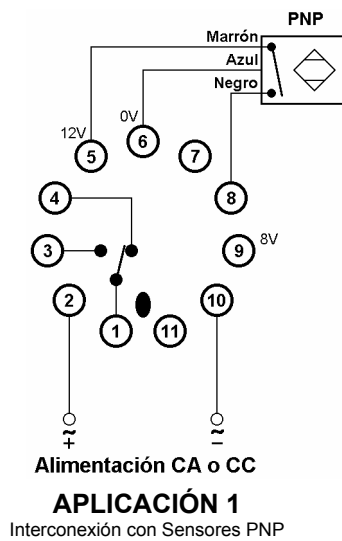
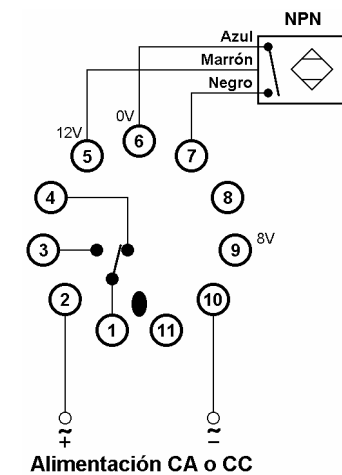
Conexión de los Sensores

Sensor tipo NPN	
Hilo Marrón	Patilla 5
Hilo Azul	Patilla 6
Hilo Negro	Patilla 7

Sensor tipo PNP	
Hilo Marrón	Patilla 5
Hilo Azul	Patilla 6
Hilo Negro	Patilla 8

Contactos del Relé	
Normalmente Abierto	1 + 3
Normalmente Cerrado	1 + 4

Sensor tipo NAMUR	
Hilo Marrón	Patilla 9
Hilo Azul	Patilla 6



NOTA: Los contactos de los relés se muestran en el estado de desactivación.

■ Características Técnicas

ALIMENTACIÓN			
Tipo	Voltaje	Tolerancia	Consumo
Transformador de CA (aislamiento galvánico 2kV)	12, 24, 115, 230 (220-240) y 400 (380-415)V.	± 15%	2VA (aproximadamente). 6VA para 415V.
CC	12 y 24V	± 15%	100mA aproximadamente

SEÑAL de DETECCIÓN	
Tipo	NPN, PNP o NAMUR
Velocidad de Conmutación	25Hz (con salida de relé electromecánico).
Cada sensor de CC debe ser capaz de soportar una corriente de al menos 80mA para poder operar el relé interno del módulo.	

SALIDA de ALIMENTACIÓN para los SENSORES			
Sensores NPN y PNP		NAMUR (según DIN 19234)	
Voltaje Suministrado	10 a 15V CC	Voltaje de Circuito Abierto	8,2V
Intensidad Suministrada	60mA	Corriente de Cortocircuito	20mA

RHOMBERG

EMPRESA ISO 9001 CERTIFICADA

Jaime Vera, 56 28011 MADRID Tfno.: 914 798712 Fax: 914 630 442
E-mail: e.center@apdo.com