

SC-314

Módulo de Control para Sensores de CC (NPN y PNP)



CÓDIGO DE PEDIDO

TIPO	MODELO	ALIMENTACIÓN		CONTACTOS DEL RELÉ
		VOLTAJE	CA/CC	
SC	314	230V	AC	SP

SLIMLINE

RELÉS DE CONTROL


ELECTROMATIC CENTER, S.L.

Ejemplos de Aplicaciones

- Conversión de señal de sensores de CC a salida de relé para conexión de cargas de hasta 10A.
- Conversión de señales de sensores de CC a contactores de CA.
- Interconexión de sensores de CC de bajo voltaje con circuitos que funcionen con tensiones de CA hasta 525V.

Prestaciones

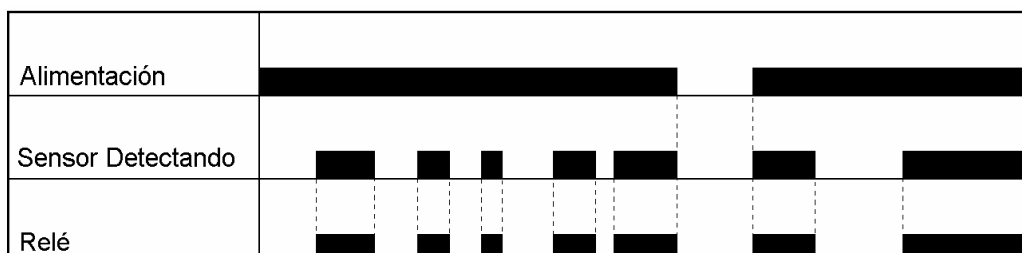
- Diseño para funcionamiento en “seguridad positiva” (antifallos).
- Interconexión directa con todo tipo de sensores de 3 hilos de CC (inductivos, capacitivos y optoelectrónicos).
- LED indicador del estado del relé.
- Fuente de alimentación robusta.
- Interconexión de sensores de CC con ambientes de CA a bajo costo.
- Sustitución del módulo de bajo costo.
- Salida de relé SPDT de 10A.

Funcionamiento

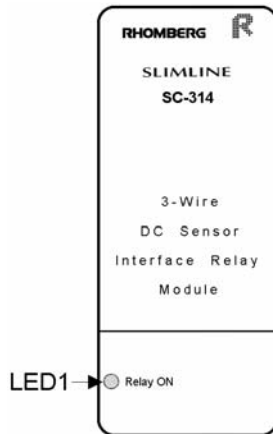
El módulo **SC-314** de Slimline ha sido diseñado para interconectarse con sensores de CC de 3 hilos, tanto NPN como PNP. La alta capacidad de intensidad de conmutación de la unidad, proporciona una amplificación robusta de las señales de los sensores para aplicaciones de conmutación de potencia. La unidad facilita un método efectivo de interconexión para todos los sensores de CC de 3 hilos a bajo costo.

Al aplicar la alimentación al módulo, queda dispuesto para funcionar. El relé se excita cuando la señal de salida del sensor se encuentra activada.

Diagramas de Operación



■ Controles y Mandos



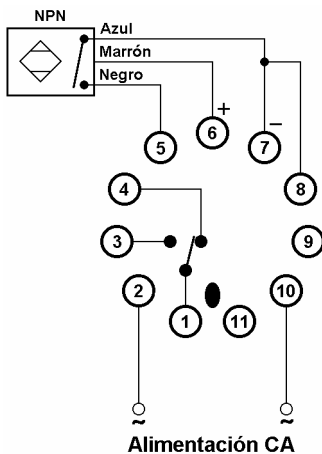
LED 1: El LED verde marcado “Relay ON” se ilumina cuando el relé está excitado.

■ Cableado y Conexiones

Alimentación	
Fase o Positivo	Patilla 2
Neutro o Negativo	Patilla 10

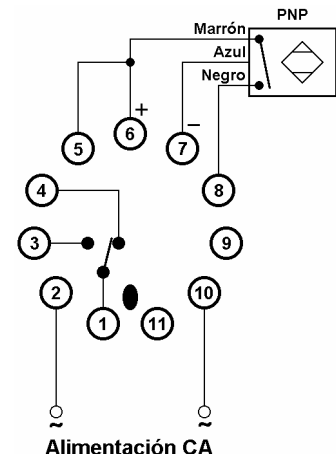
Conexión de los Sensores			
Sensor tipo PNP		Sensor tipo NPN	
Hilo Marrón	Patilla 6	Hilo Marrón	Patilla 6
Hilo Azul	Patilla 7	Hilo Azul	Patilla 7
Hilo Negro	Patilla 5	Hilo Negro	Patilla 8
Se deben pontear las patillas 7 y 8.		Se deben pontear las patillas 5 y 6.	

Contactos del Relé	
Normalmente Abierto	1 + 3
Normalmente Cerrado	1 + 4



APLICACIÓN 1

Interconexión con Sensores PNP



APLICACIÓN 2

Interconexión con Sensores NPN

NOTA: Los contactos de los relés se muestran en el estado de desactivación.

■ Características Técnicas

ALIMENTACIÓN			
Tipo	Voltaje	Tolerancia	Consumo
Transformador de CA (aislamiento galvánico 2kV)	12, 24, 115, 230 (220-240), 400 (380-415) y 525V	± 15%	2VA (aproximadamente). 6VA para 415 y 525V.

SALIDA de ALIMENTACIÓN para los SENSORES			
Voltaje Suministrado	Intensidad Suministrada		
10 a 15V CC	30mA		

SEÑAL de DETECCIÓN	
Tipo	NPN o PNP
Velocidad de Conmutación	25Hz (con salida de relé electromecánico).
Cada sensor debe ser capaz de soportar una corriente de al menos 80mA para poder operar el relé dentro del módulo.	

RHOMBERG

EMPRESA ISO 9001 CERTIFICADA

Jaime Vera, 56 28011 MADRID Tfno.: 914 798712 Fax: 914 630 442
E-mail: e.center@apdo.com