

16 entradas  
digitales

16x1

# PD16plus

MULTIPLEXOR DIGITAL

16

## PANTEC

AMPLIABLE A 32, 48, 64, ... ENTRADAS  
Mediante el control flexible  
de ENABLE/INHIBICIÓN (autorización/bloqueo)

E/I

I1

I2

I3

ALIMENTACIÓN 24VDC DC

1 salida digital



16 ENTRADAS DIGITALES  
OPTOACOPLADAS  
Fácil selección PNP/NPN



1 SALIDA DIGITAL  
OPTOACOPLADA  
Seleccionable PNP/NPN

I16

A B C D  
selección de canal



CONEXIÓN TOTAL  
POR BORNAS ENCHUFABLES  
Reduce mantenimiento, reparaciones, ...

### APLICACIONES

- Dotar de más entradas digitales a autómatas que no dispongan o no se puedan aumentar.
- Ampliación de señales digitales en espacios reducidos.
- Mayores prestaciones en instalaciones ya realizadas.

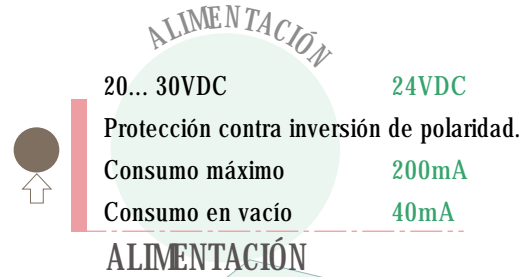
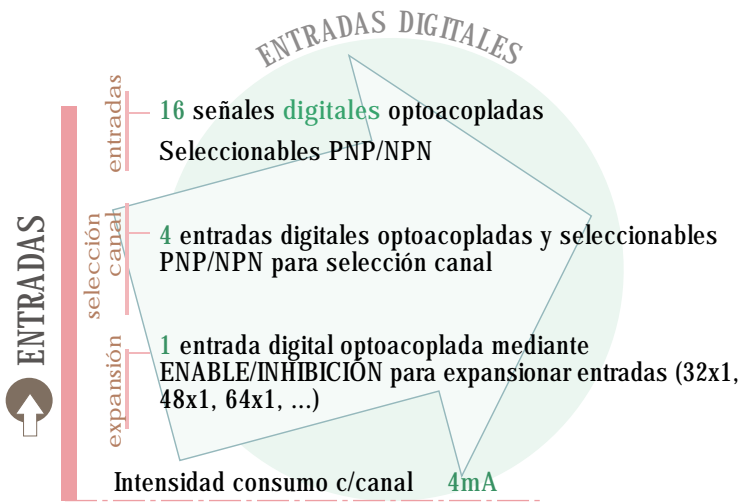


ELECTROMATIC CENTER

C/ Jaime Vera, 56  
28011 Madrid

Telf. 91 479 87 12 - Fax. 91 463 04 42

## CARACTERÍSTICAS ELÉCTRICAS



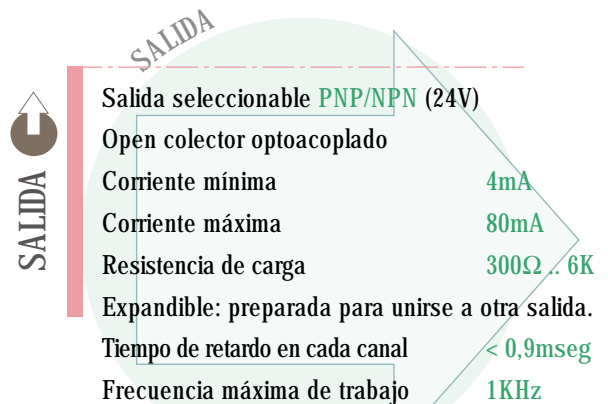
Mediante el control flexible de ENABLE/INHIBICIÓN (autorización/bloqueo).  
**AMPLIABLE a 32, 48, 64, ... entradas**

Temperatura de trabajo ... -10°C/+50°C

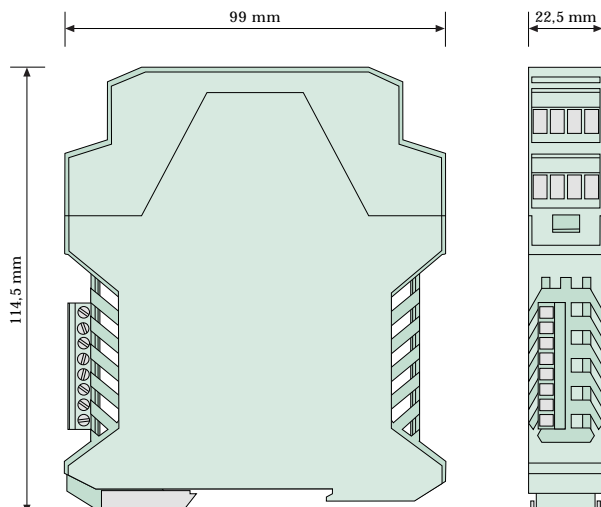
Conforme con la Directiva 89/336/EEC de compatibilidad electromagnética

**CE** Emisión de perturbaciones EN50081-1  
 Resistencia a interferencias EN50082-1

### DATOS GENERALES



### DIMENSIONES



### FORMATO

Protección... IP20

Caja ergonómica. Montaje rápido raíl EN50022.

Clase de combustibilidad Vo según UL94.

Material: Poliamida PA6.6

Conexión: bornas enchufables por tornillo.  
 par de apriete tornillos(M3) 0,5Nm

Cable conexión: < 2,5mm<sup>2</sup> 12AWG 250V/12A  
 Entradas 9.. 16: < 1,5mm<sup>2</sup> 16AWG 160V/8A

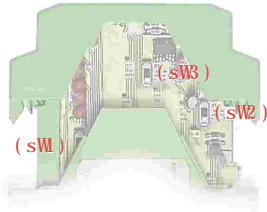
Protección contra equivocación, mediante bornas codificadas.

Extracción de tarjeta y reconfiguración sin desconexión y sin soltar del raíl.

Peso... 150gr.

## acceso A CONFIGURACIONES

- ( sW1 ) TIPO ENTRADAS Y CONTROL (PNP/NPN)
- ( sW2 ) CONTROL ENABLE/INHIBICIÓN
- ( sW3 ) TIPO SALIDA PNP/NPN



Mediante 3 conmutadores deslizantes, accesibles desde el interior, se personaliza: el tipo de entradas y control de las líneas digitales, el control enable/inhibición, cuando se enlazan para ampliar canales de entrada (32, 48, 64, ..) y el tipo de salida.

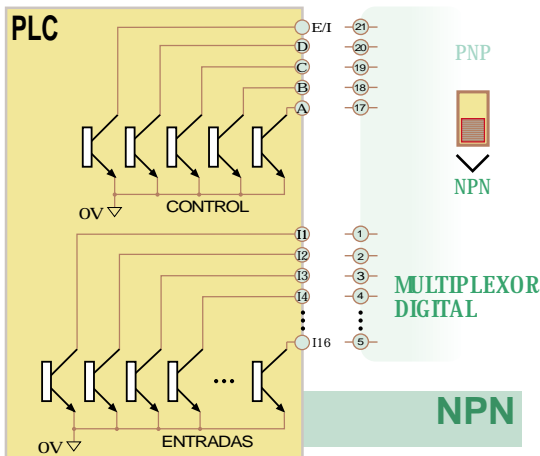
> Se recomienda utilizar transistores para el control de la selección del canal (A, B, C, D). Vida de conmutación ilimitada y mayor velocidad.

> El control mediante contacto por relés sólo es adecuado para frecuencias muy bajas de conmutación.

## SELECCIÓN TIPO LÍNEAS DIGITALES

( sW1 )

### CONTROL + ENTRADA



### SELECCIÓN NPN/PNP

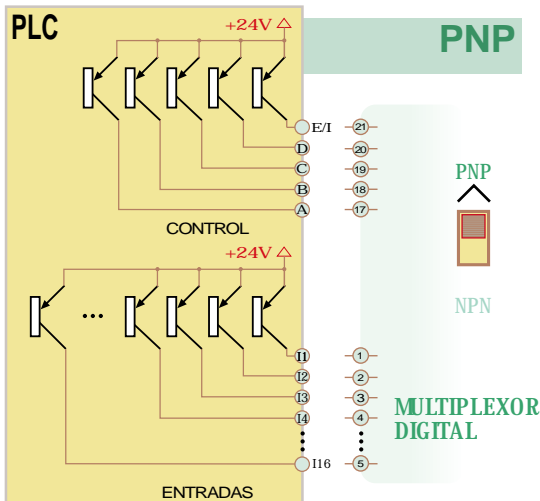
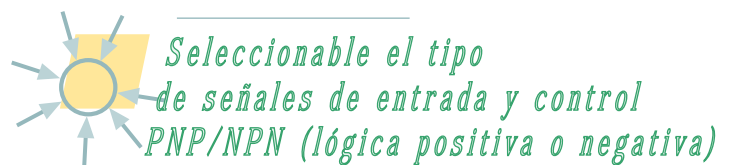
La selección del tipo de entradas digitales y de control del módulo se puede realizar mediante transistores NPN ó PNP, configurando el conmutador ( sW1 ).

El canal se selecciona mediante código binario.

Para contacto por relé se utiliza la misma configuración que con transistor.

Configuración **PNP**: Si los comunes de los contactos están a positivos.

Configuración **NPN**: Si los comunes de los contactos están a negativos.



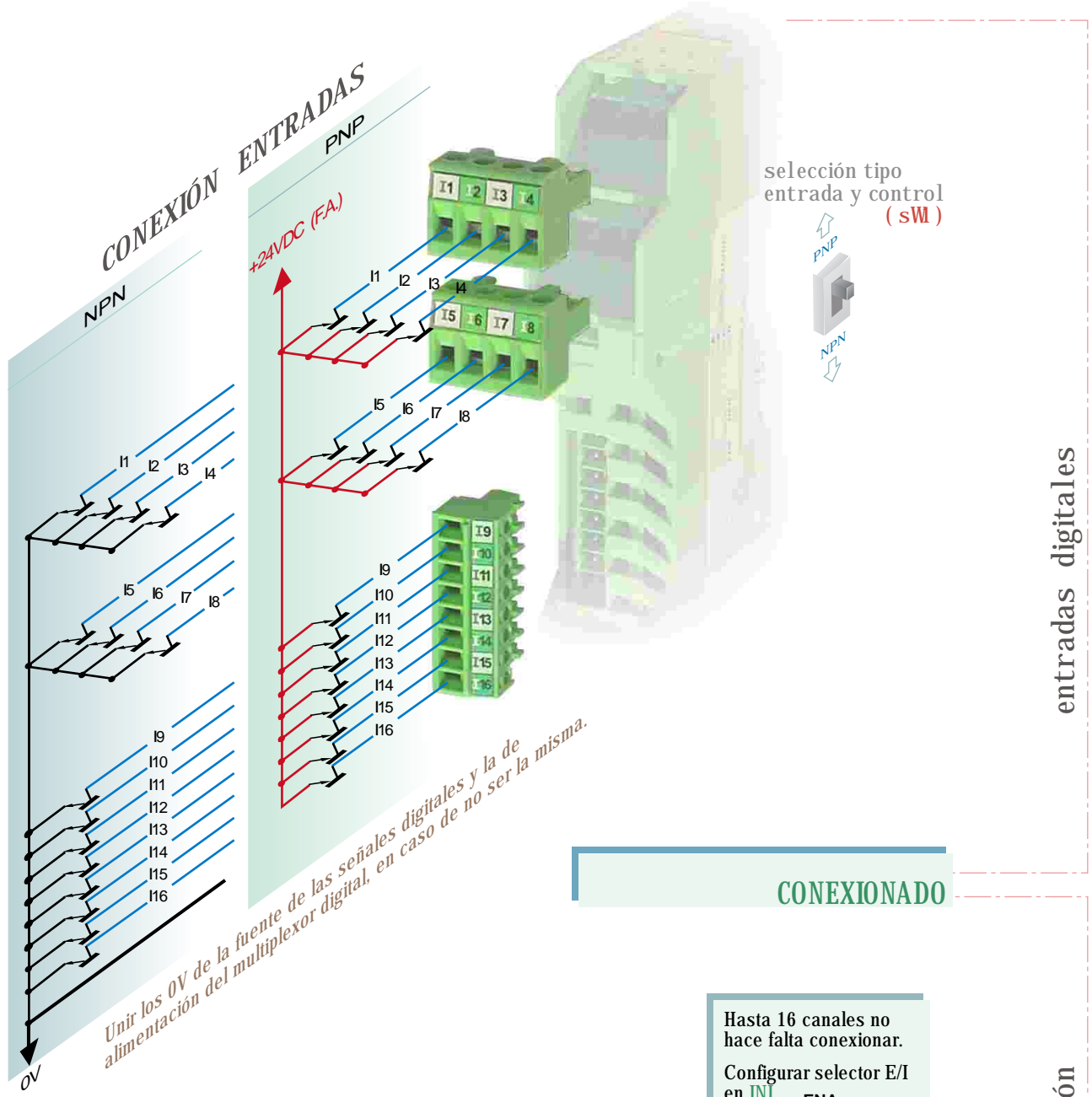
## SELECCIÓN TIPO CONTROL MÓDULO

( sW2 )

El control del módulo se utiliza para ampliar las entradas digitales enlazándolas con otros multiplexores. Cuando se utilice el multiplexor independientemente, no usar la boma 21 E/I seleccionando el conmutador en INI.

Permite seleccionarse por ENABLE (autorización) o por control inverso INHIBICIÓN (bloqueo), proporcionando así una mayor flexibilidad.

- ENABLE** (autorización):
  - ( sW2 ) Activado (ON) permite que el módulo funcione obteniéndose en su salida el canal seleccionado.
  - Desactivado (OFF) no autoriza a funcionar al módulo. No se obtendría ninguna salida.
- INHIBICIÓN** (bloqueo):
  - ( sW2 ) Activado (ON) bloquea al módulo, no obteniéndose ninguna salida.
  - INI Desactivado (OFF) permite que el módulo funcione obteniéndose en su salida el canal seleccionado.



entradas digitales

### CONEXIONADO

Hasta 16 canales no hace falta conectar.

Configurar selector E/I en INI (sW2)

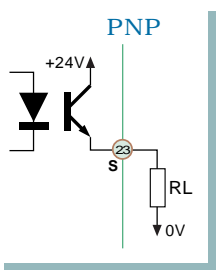
21 E/I EXPANSIÓN

ENA (sW2)

INI

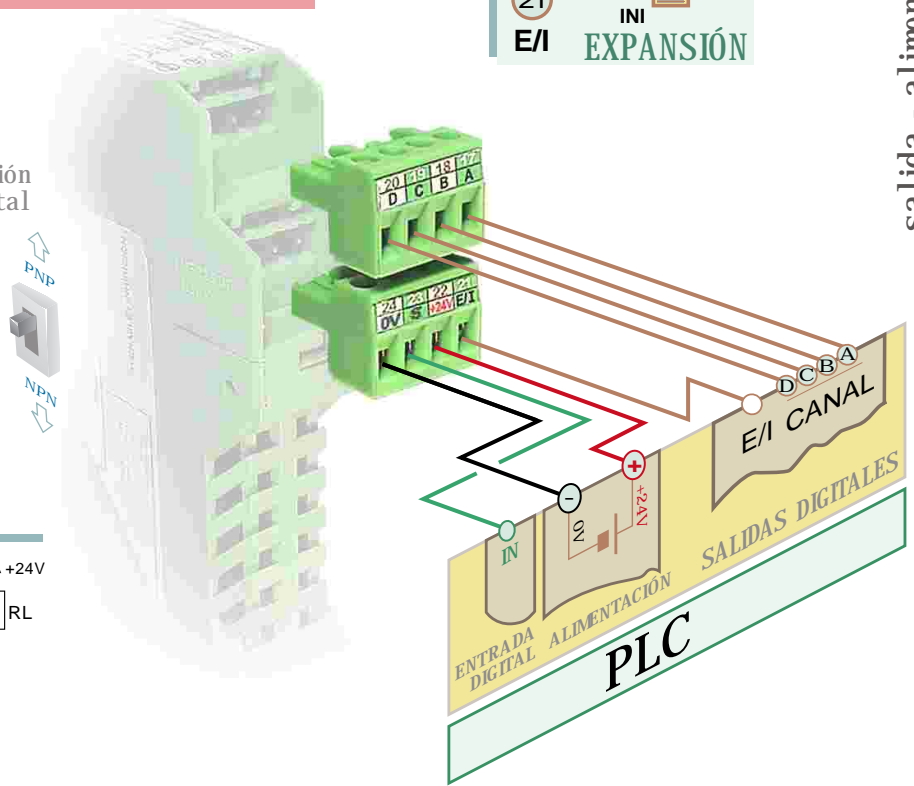
salida - alimentación control digital

### TIPO SALIDA PNP/NPN

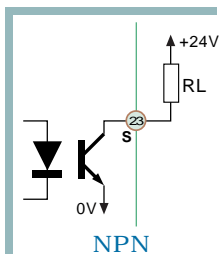


(sW3)

selección salida digital (sW3)



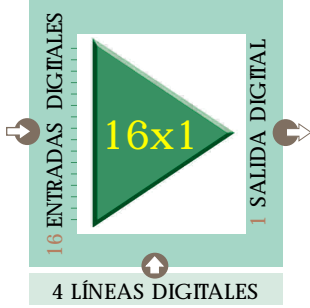
23 S salida digital OPTOACOPLADA



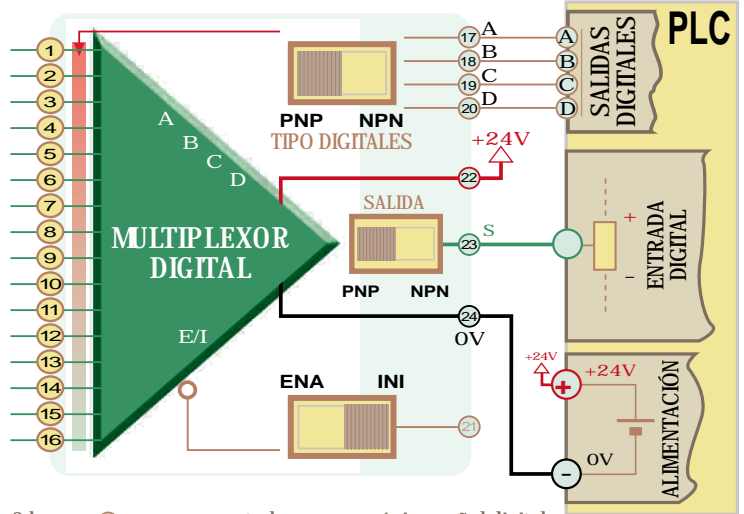
# CONEXIÓN SEGÚN ENTRADAS ANALÓGICAS

## para 16 ENTRADAS DIGITALES

16x1



A	B	C	D	Nº CANAL
OFF	OFF	OFF	OFF	1
ON	OFF	OFF	OFF	2
OFF	ON	OFF	OFF	3
ON	ON	OFF	OFF	4
OFF	OFF	ON	OFF	5
ON	OFF	ON	OFF	6
OFF	ON	ON	OFF	7
ON	ON	ON	OFF	8
OFF	OFF	OFF	ON	9
ON	OFF	OFF	ON	10
OFF	ON	OFF	ON	11
ON	ON	OFF	ON	12
OFF	OFF	ON	ON	13
ON	OFF	ON	ON	14
OFF	ON	ON	ON	15
ON	ON	ON	ON	16

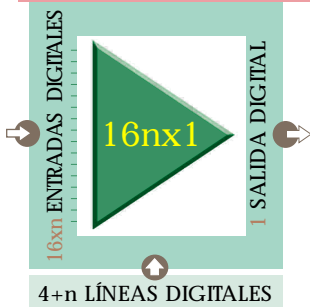


Aplicación especial para 32 entradas digitales (con tan sólo 5 líneas digitales).

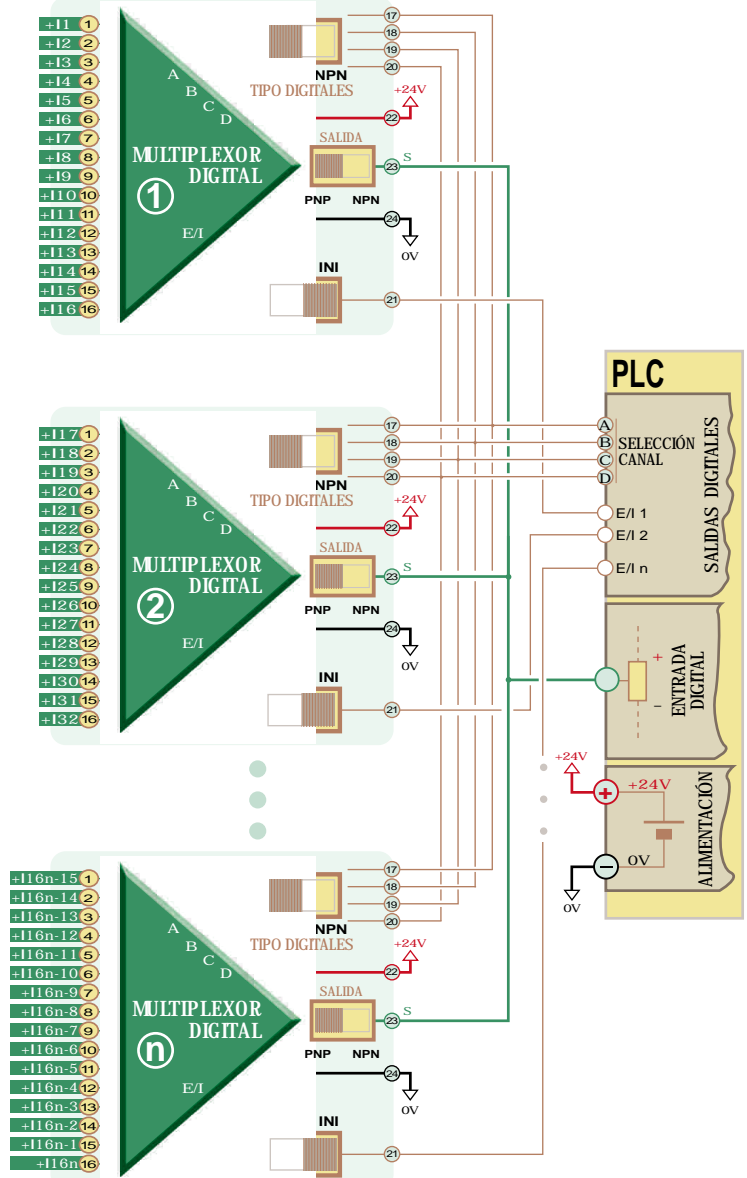
Mediante la flexibilidad que proporciona habilitar o inhabilitar el módulo personalizándolo por control de ENABLE ó INHIBICIÓN, se unen las 2 bornas 23 E/I y se controlan por una única señal digital. El módulo 1 se configura como INHibición, y el módulo 2 como ENable. De esta forma uno actuará al contrario del otro con la misma línea digital.

## para "n" MÓDULOS (16xn ENTRADAS)

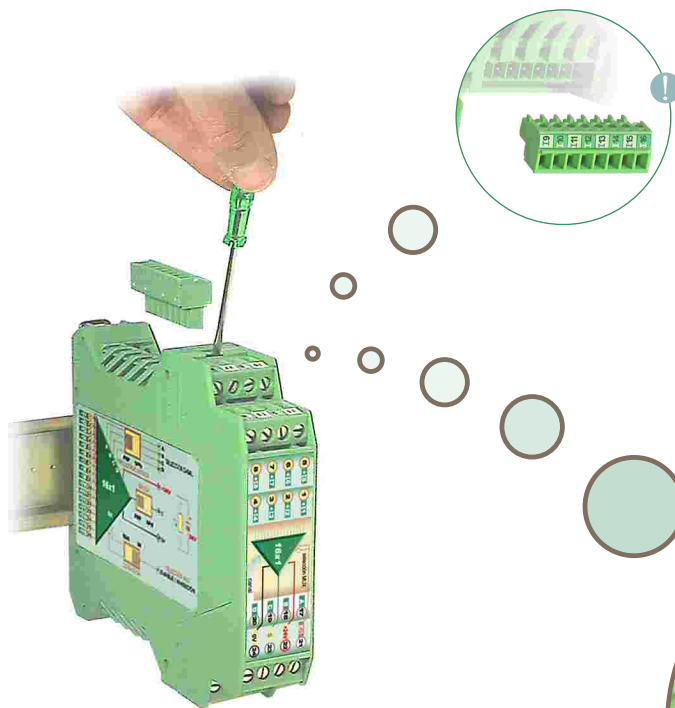
16Nx1



INHIBICIÓN		ENABLE		SELECCIÓN CANAL				Nº CANAL	MÓDULO
In	P	En	P	E1	A	B	C	D	
ON	ON	ON	OFF	OFF	<	<	<	<	NINGUNO
ON	ON	ON	OFF	OFF	ON	OFF	OFF	OFF	1
ON	ON	ON	OFF	OFF	ON	ON	OFF	OFF	2
ON	ON	ON	OFF	OFF	ON	OFF	ON	OFF	3
ON	ON	ON	OFF	OFF	ON	ON	ON	OFF	4
ON	ON	ON	OFF	OFF	ON	OFF	ON	OFF	5
ON	ON	ON	OFF	OFF	ON	ON	ON	OFF	6
ON	ON	ON	OFF	OFF	ON	OFF	ON	OFF	7
ON	ON	ON	OFF	OFF	ON	ON	ON	OFF	8
ON	ON	ON	OFF	OFF	ON	OFF	OFF	ON	9
ON	ON	ON	OFF	OFF	ON	ON	OFF	ON	10
ON	ON	ON	OFF	OFF	ON	OFF	ON	ON	11
ON	ON	ON	OFF	OFF	ON	ON	ON	ON	12
ON	ON	ON	OFF	OFF	ON	OFF	ON	ON	13
ON	ON	ON	OFF	OFF	ON	ON	ON	ON	14
ON	ON	ON	OFF	OFF	ON	ON	ON	ON	15
ON	ON	ON	OFF	OFF	ON	ON	ON	ON	16
ON	OFF	ON	OFF	ON	OFF	OFF	OFF	OFF	17
ON	OFF	ON	OFF	ON	ON	OFF	OFF	OFF	18
ON	OFF	ON	OFF	ON	ON	ON	OFF	OFF	19
ON	OFF	ON	OFF	ON	ON	ON	ON	OFF	20
ON	OFF	ON	OFF	ON	ON	ON	ON	ON	21
ON	OFF	ON	OFF	ON	ON	ON	ON	ON	22
ON	OFF	ON	OFF	ON	ON	ON	ON	ON	23
ON	OFF	ON	OFF	ON	ON	ON	ON	ON	24
ON	OFF	ON	OFF	ON	ON	ON	ON	ON	25
ON	OFF	ON	OFF	ON	ON	ON	ON	ON	26
ON	OFF	ON	OFF	ON	ON	ON	ON	ON	27
ON	OFF	ON	OFF	ON	ON	ON	ON	ON	28
ON	OFF	ON	OFF	ON	ON	ON	ON	ON	29
ON	OFF	ON	OFF	ON	ON	ON	ON	ON	30
ON	OFF	ON	OFF	ON	ON	ON	ON	ON	31
ON	OFF	ON	OFF	ON	ON	ON	ON	ON	32
...	...	...	...	...	...	...	...	...	...
OFF	ON	ON	ON	OFF	OFF	OFF	OFF	OFF	16n-15
OFF	ON	ON	ON	OFF	OFF	ON	OFF	OFF	16n-14
OFF	ON	ON	ON	OFF	OFF	ON	ON	OFF	16n-13
OFF	ON	ON	ON	OFF	OFF	ON	OFF	OFF	16n-12
OFF	ON	ON	ON	OFF	OFF	ON	ON	OFF	16n-11
OFF	ON	ON	ON	OFF	OFF	ON	OFF	ON	16n-10
OFF	ON	ON	ON	OFF	OFF	ON	ON	ON	16n-9
OFF	ON	ON	ON	OFF	OFF	ON	ON	ON	16n-8
OFF	ON	ON	ON	OFF	OFF	ON	ON	ON	16n-7
...	...	...	...	...	...	...	...	...	...
OFF	ON	ON	ON	OFF	OFF	ON	OFF	ON	16n-2
OFF	ON	ON	ON	OFF	OFF	ON	ON	ON	16n-1
OFF	ON	ON	ON	OFF	OFF	ON	ON	ON	16n



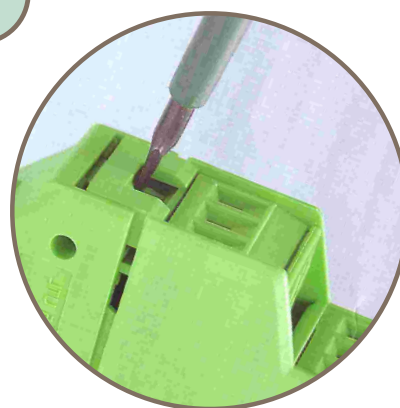
## APERTURA DE LA CAJA



1 Extraer la borna lateral de 8 entradas previamente.

### DESBLOQUEO

Presionando con un destornillador sobre las pestañas laterales, la caja salta hacia arriba, extrayendo parcialmente la tarjeta, para proceder a la configuración o ajuste del multiplexor.

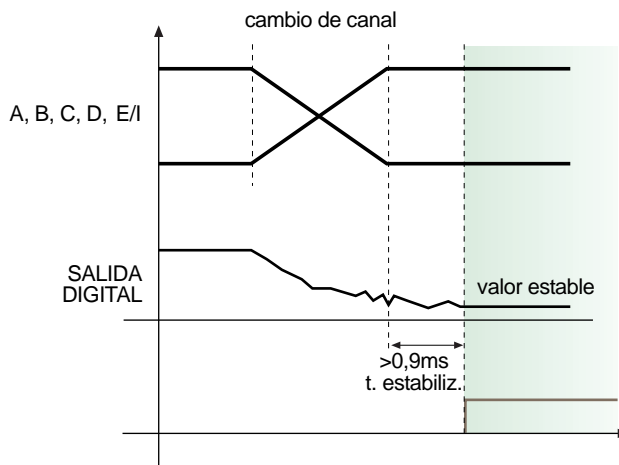


**CE** *Cumple la normativa de compatibilidad electromagnética.*

 *Caja modular estrecha-ergonómica. Reduce el espacio en el armario.*

## SECUENCIA DE SELECCIÓN

- 1> Seleccionar el módulo multiplexor E/I <sup>(21)</sup>  
(sólo en caso de tener más de 16 canales con módulos enlazados)
- 2> Seleccionar el canal en binario A <sup>(17)</sup>, B <sup>(18)</sup>, C <sup>(19)</sup>, D <sup>(20)</sup>
- 3> Esperar, como mínimo, el tiempo de estabilización, (>0,9msg).
- 4> Leer la señal digital de entrada I1... I16.
- 5> Volver al punto 2



*Conmutación estática totalmente electrónica. Sin desgastes mecánicos. Vida ilimitada.*