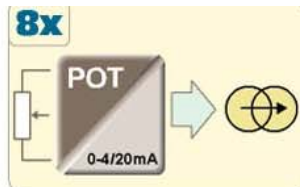


generador variable de 8 canales 0-4/20mA independientes

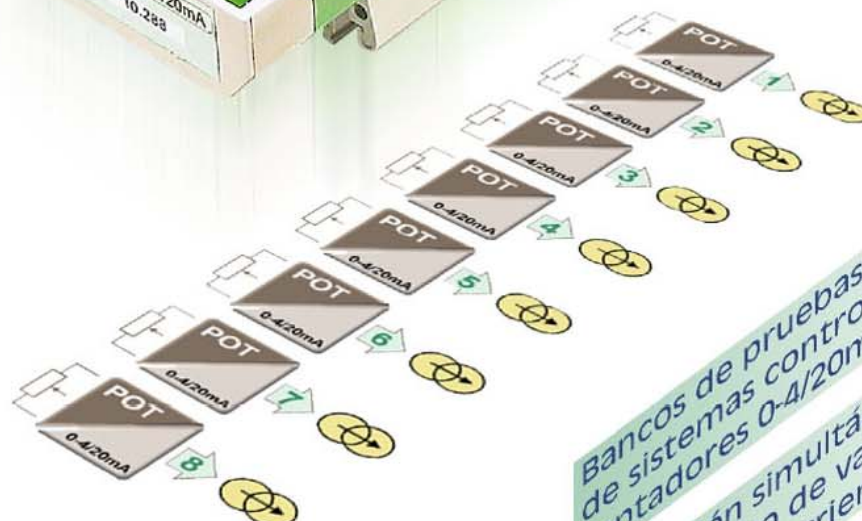
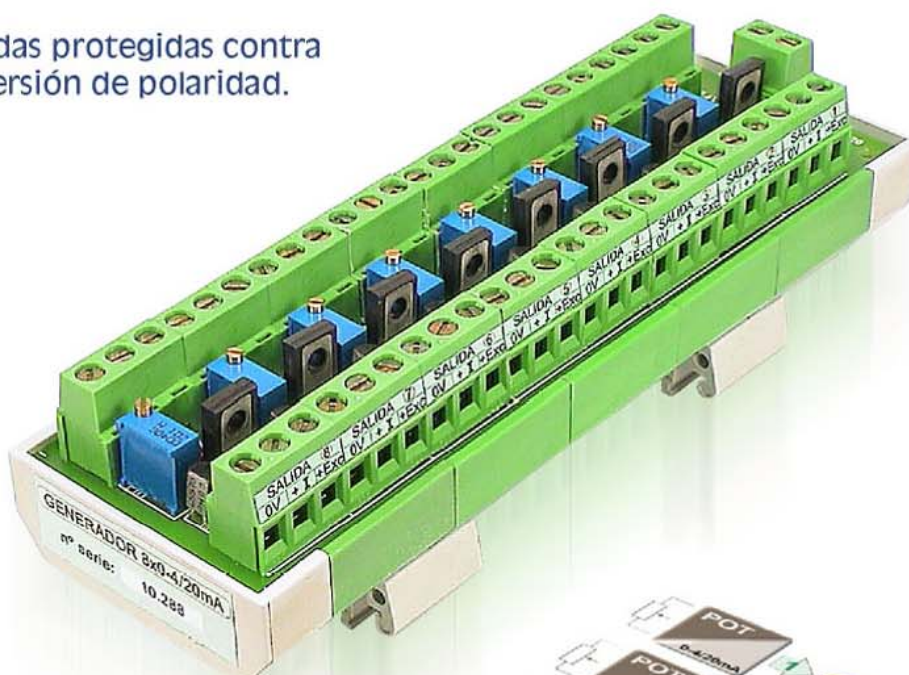


PD80-813-S

PANTEC

CARACTERÍSTICAS

- Configuración individual de modo de salida: Activa ó Pasiva (independiente).
- Ajuste individual de corriente máxima (limitación corriente).
- 8 consignas variables de 0-20mA por potenciómetro externo.
- Salidas protegidas contra inversión de polaridad.



aplicaciones

- Bancos de pruebas de verificación de sistemas controlados por captadores 0-4/20mA
- simulación simultánea de gran número de variables físicas en bucle de corriente 0-4/20mA
- verificación de tarjetas analógicas de PLC's



8 Potenciómetros individuales externos
(Multivuelta recomendados) 1K

entradas

8 salidas 0-4/20mA independientes:

- configuración ACTIVA/PASIVA según conexión bornas
- capacidad de carga <math>< 700\Omega</math>
- Ajuste individual de máxima corriente salida $20\text{mA} \pm 20\%$

salidas

alimentación

Alimentación auxiliar $24\text{VDC} \pm 20\%$
Consumo máximo total 350mA

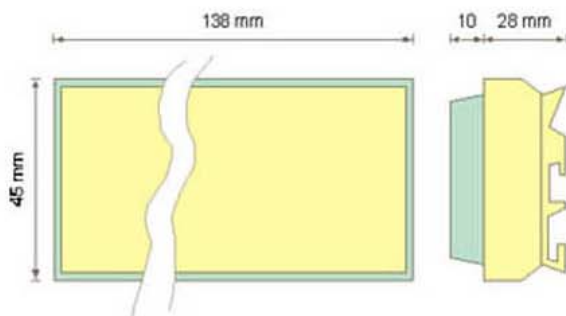
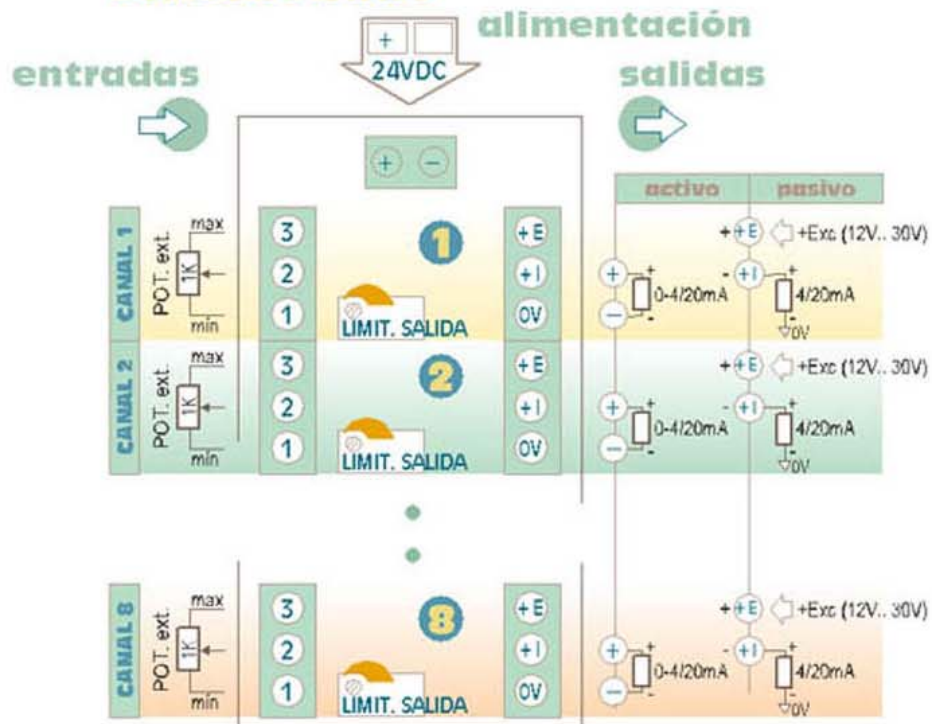
Protegido contra errores de polaridad

Error máximo combinado 0,1%

Temperatura de trabajo $-10/+60^\circ\text{C}$
Temperatura de almacenamiento $-40/+80^\circ\text{C}$

temperatura

conexionado



formato

Soporte para carril DIN EN50022
Medidas $138 \times 45 \times 38\text{ mm}$
Material: Plástico autoextinguible clase V0
Peso 170 gr