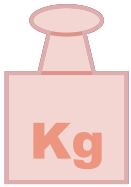
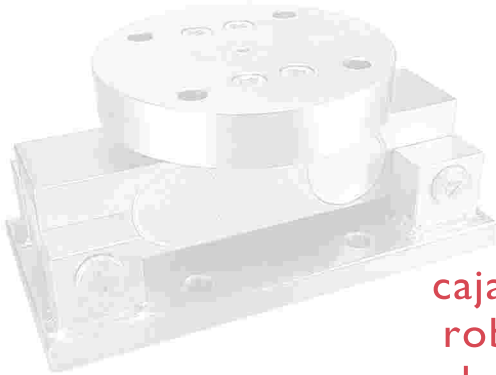


CAJA SUMADORA - COMPENSADORA

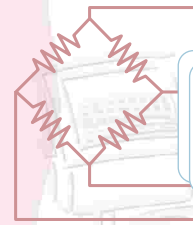
PARA 4-8 CÉLULAS DE CARGA



PANTEC



caja estanca y robusta IP65 bajo perfil.

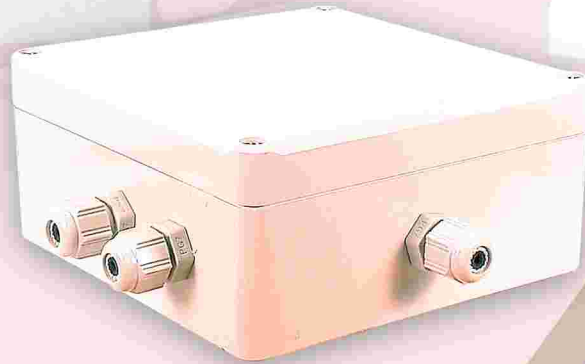
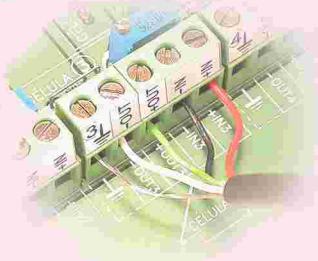


+4

+8

gran precisión. ajuste individual por escalones.

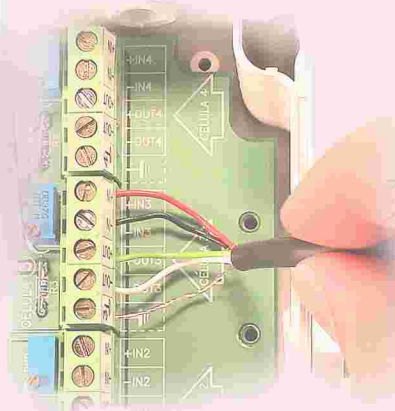
conexión individual hasta 8 células



4

PK50-SUM8

amplio y cómodo espacio interior para conexiones.



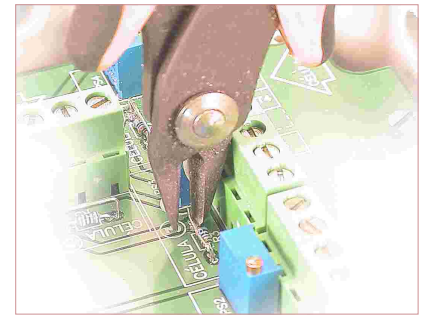
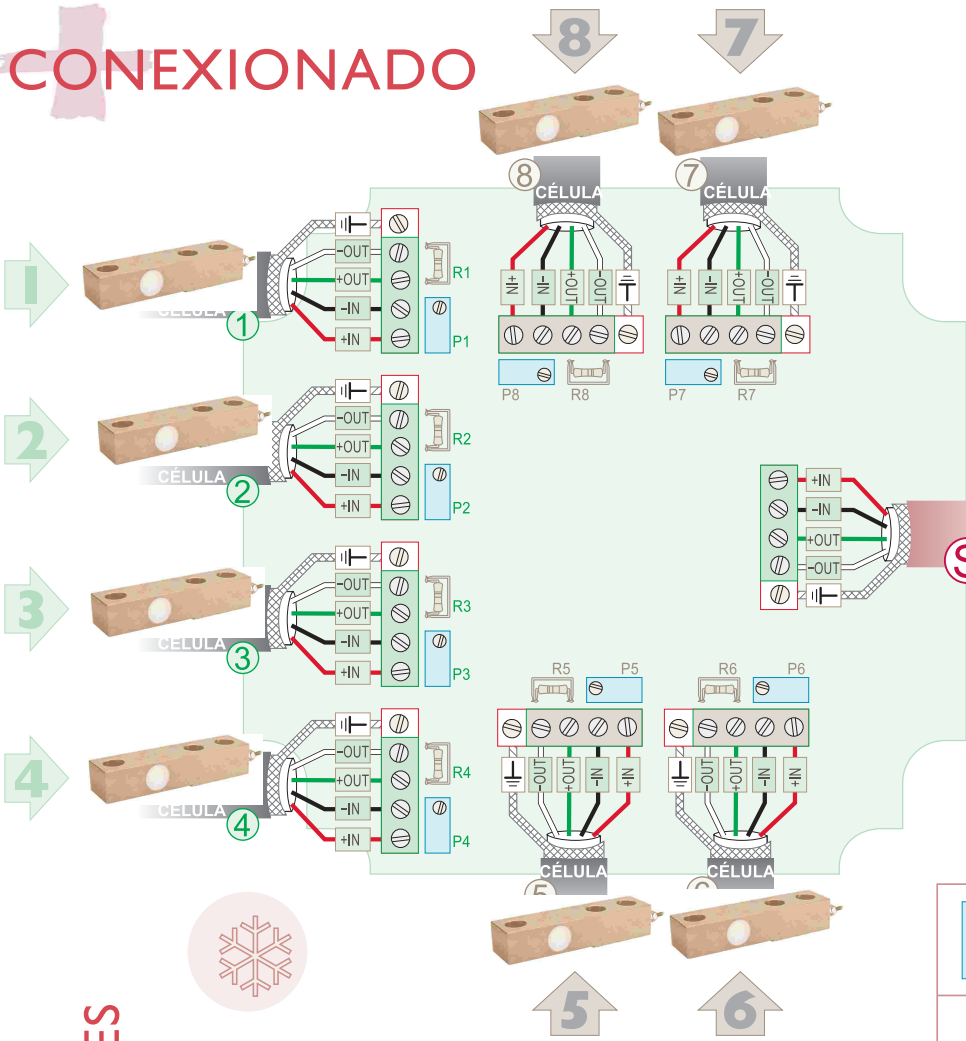
conexión individual de pantalla de célula placa apantallada



ELECTROMATIC CENTER

C/ Jaime Vera, 56 - 28011 Madrid
Telf. 91 479 87 12 - Fax. 91 463 04 42

CONEXIONADO



salida



- 1..4 Conexión hasta 4 células
- 1..4 5..8 Conexión hasta 8 células

COMPENSACIÓN de SENSIBILIDADES

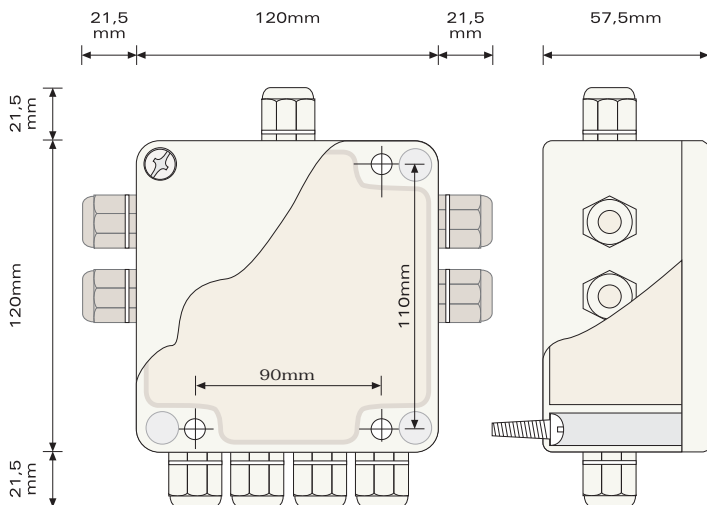


- Si las células de carga tienen las mismas sensibilidades, simplemente conectarlas.
- Si tienen distintas sensibilidades, buscar la de menor sensibilidad e igualar la salida de las demás células a la de ésta, mediante el ajustable correspondiente Ps, cortando previamente su puente (margen 6%); si el margen no llega, cortar también la resistencia Rs (margen 28%).

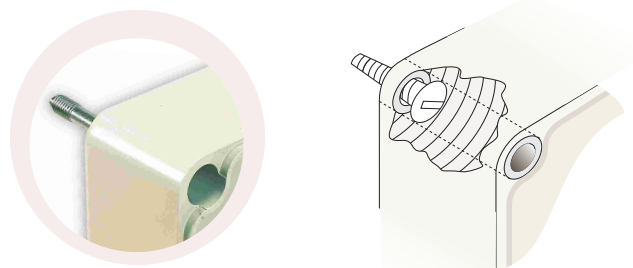
Ajuste de la variación del MARGEN de SENSIBILIDAD	EJEMPLO: 2mV/V
0%	2mV/V... 2mV/V
6%	1,87mV/V... 2mV/V
28%	1,55mV/V... 2mV/V

- Cuando se mide la señal de salida de una célula, desconectar los cables de salida (+OUT, -OUT) de las demás células.

FORMATO



Protección	IP65
Material	ABS
Clase de combustibilidad	HB/1.6 según UL94
Sujeción Caja:	Sobre Pared, 4 agujeros
(sin perder estanqueidad - agujeros fuera del recinto que encierra la junta)	
Salida Conexión	PG7 Poliamida
Dimensiones Caja	120x120x58mm
Racor	+21,5mm
Conexión borna por tornillo:	<2,5mm², 12AWG



La caja no pierde su protección IP65 porque los tornillos de sujeción se encuentran fuera del recinto que contiene la electrónica.