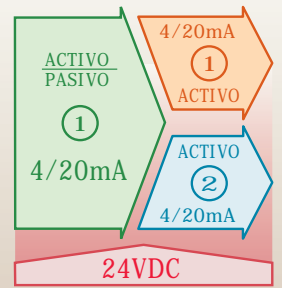
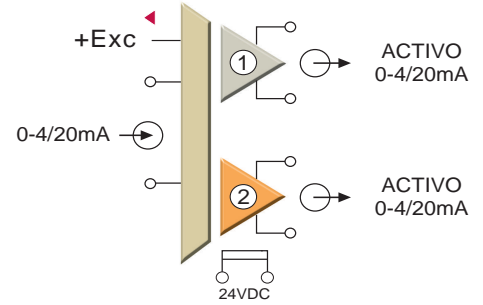


PA20-DUPLLO-20-EN

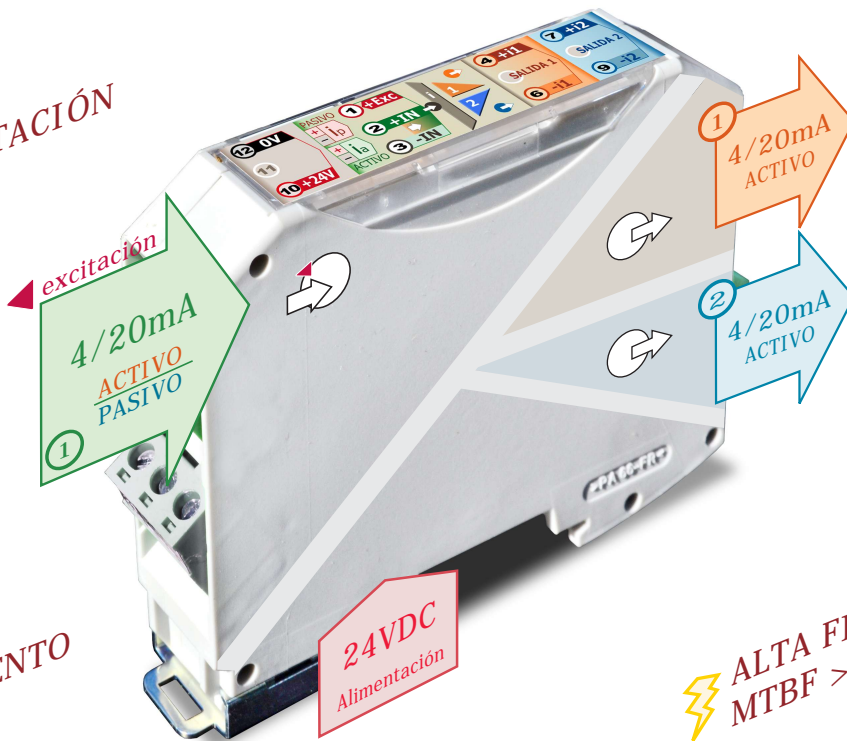


DUPLICADOR AISLADO DE 4/20mA CON 2 SALIDAS ACTIVAS

PANTEC



⚡ ENTRADA CON EXCITACIÓN AISLADA



⚡ GRAN CAPACIDAD DE CARGA AMPLIFICADA EN LAS SALIDAS

⚡ ELEVADO AISLAMIENTO 3.000VDC

⚡ ALTA FIABILIDAD. MTBF > 500.000 horas

DESCRIPCIÓN

Duplicador - aislador de señales de proceso configurables. Admite entrada de intensidad 4/20mA, tanto activa como pasiva.

Se obtiene 2 salidas aisladas y amplificadas de intensidad 4/20mA (Activa).

Está protegido cumpliendo normas EMC para aplicaciones industriales.

La conexión se realiza mediante bornas enchufables codificadas, que facilitan el rápido intercambio de módulos sin necesidad de volver a cablear, y protegen ante equivocaciones.

AISLAMIENTO TOTAL

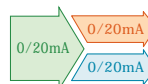
⚡ ENTRADAS

⚡ SALIDAS

⚡ ALIMENTACIÓN

⚡ EXCITACIÓN

0/20mA * también válido para duplicar señales 0/20mA



○ CARACTERÍSTICAS TÉCNICAS ○ ○

ENTRADA

Intensidad: **4/20mA, 0/20mA**
 Selección en bornas **PASIVO / ACTIVO**
 ◀ Excitación aislada para bucles pasivos **24V/25mA**
 Impedancia de entrada con protección **30Ω**
 Protegida contra sobrecorrientes **max. 500mA**

AISLAMIENTO

1. Aislamiento entrada / salida 1 **3000V**
2. Aislamiento entrada / salida 2 **3000V**
3. Aislamiento salida 1 / salida 2 **1500V**
4. Aislamiento alimentación / salidas (1-2) **1500V**

AMBIENTALES

Temperatura de trabajo **- 25/+70°C**
 Temperatura de almacenamiento **- 50/+105°C**
 Tiempo de calentamiento **5 minutos**
 Coeficiente de temperatura **35 ppm/°C**

SALIDAS aisladas

Intensidad: **4/20mA, 0/20mA**
 Capacidad de carga máxima **< 500Ω**
 Protegida contra inversión de polaridad
 Protegidas con limitación de corriente **25mA**

ALIMENTACIÓN

Tensión de Alimentación **24VDC**
 Margen **20.. 30VDC**
 Consumo máximo **2,5W**
 Protegida con borna **distinto color**

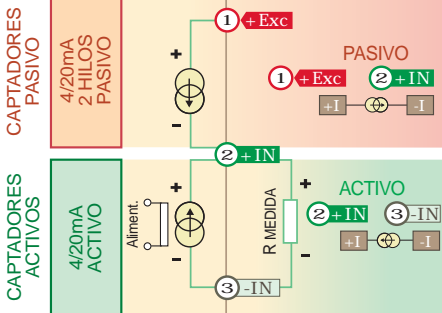
CE Cumple con normas EMC 2004/108/EC (compatibilidad electromagnética) y directiva de baja tensión (DBT) 2006/95/EC para ambientes industriales.
 Inmunidad a interferencias de acuerdo con EN 50082-1 / EN 50082-2
 Emisión de perturbaciones de acuerdo con EN 50081-1 / EN 50081-2

PRECISIÓN

Máximo error global **0,03%**
 Error de linealidad **0,02%**
 Deriva térmica **0,5μA/°C**
 MTBF **>500.000 horas**

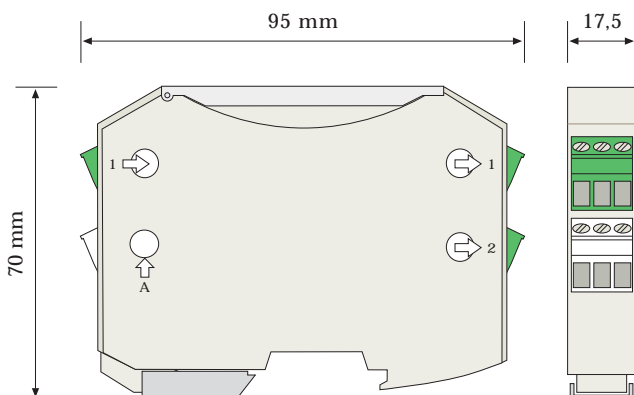
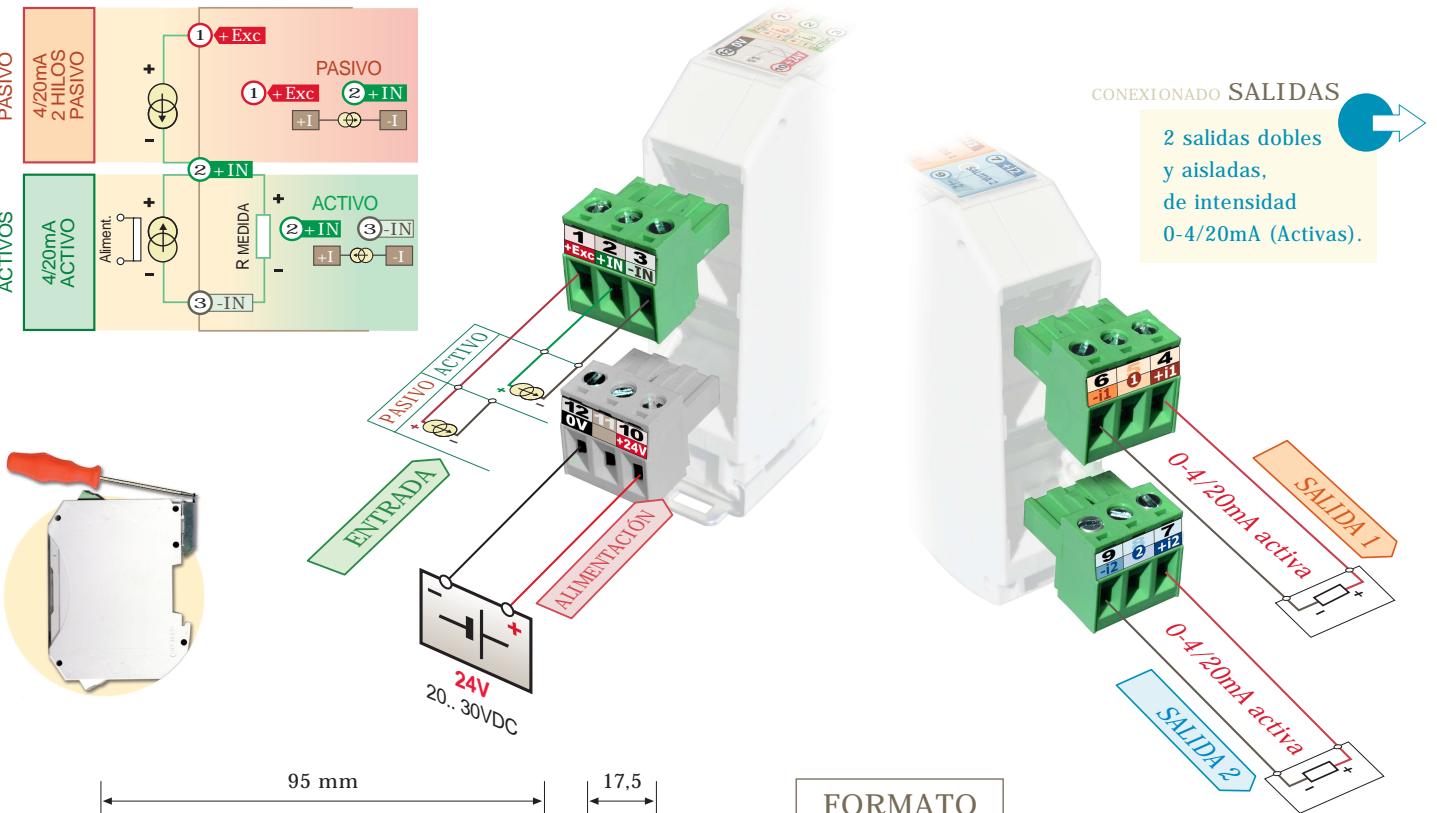
○ CONEXIONADO ○ ○

CONEXIONADO ENTRADA DE SEÑAL



CONEXIONADO SALIDAS

2 salidas dobles y aisladas, de intensidad 0-4/20mA (Activas).



FORMATO

Protección **IP20**
 Clase de combustibilidad **Vo** según **UL94**
 Caja Ergonómica. Montaje rápido rail **EN50022**
 Material Poliamida **PA6.6**
 Conexión: bornas enchufables por tornillo par de apriete tornillos(M3) **0,5Nm**
 diferenciadas por color **blanco / verde**
 Cable conexión: **≤2,5mm², 12AWG 250V/12A**
 Peso **85grs**